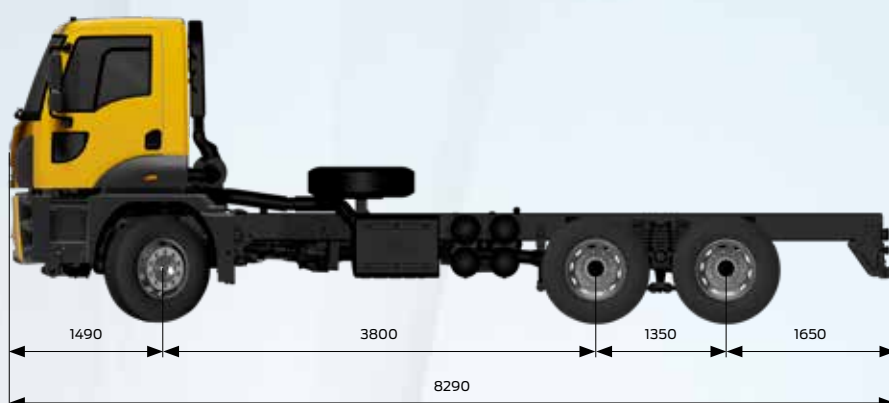


FORD TRUCKS 3542M EURO5



Базовые параметры

Тип автомобиля	Миксер
Колёсная формула	6x4
Экологический класс	Euro 5
Тип кабины	Дневная кабина
Колёсная база	3800

Двигатель

Тип	Ecotorq 12,7 литров
Объем	12740
Диаметр и ход поршня	130 мм x 160 мм
Мощность	420 л.с. (308,9 кВт) / 1800 об/мин
Момент	2150 Нм @ 1000-1300 об/мин
Коэффициент сжатия	17 +/- 0,5 : 1
Количество масла	50 л
Количество антифриза	37 л (57 л с интардером)

Трансмиссия

Сцепление	Однодисковое 430 мм
Передаточное число механической трансмиссии (1-16 передач)	ZF 16S 2230 (13,805 - 0,836)
Передаточное число автоматической трансмиссии (1-12 передач)	ZF 12 TX 2210 (16,688-1)

Рулевое управление

Рулевое управление	Одноконтурный с усилителем
--------------------	----------------------------

Шасси

Толщина рамы	10 мм
Прочность шасси	500 Мпа
Подвеска (передняя / задняя)	90 мм Параболлическая рессора / 100 мм Параболлическая tandemная подвеска
Задний мост	Колесный редуктор
Передаточное число ГП (Механическое/ Автоматическое)	4,08 / 3,57
Шины	315/80 R 22,5
Колесный диск	Стальные 22.5x9

Тормозная система

Тормоза (Ø.мм x мм Длина)	410 x 200, Тормозная система Z-Cam
Тормозная система	Пневматические Двухконтурные со встроенным осушителем и подогревом
Мощность моторного тормоза	максимальная 340 кВт (на двигателе)
Мощность интардера	максимальная 600 кВт / средняя 160 кВт

Электрика

Аккумулятор	24В, 2x12В 150 А/ч
Генератор	130 А / 6,5 кВт

Емкости

Топливный бак	315 л Стальной
Бак мочевины	55л

Dimensions (mm)

Передний свес	1490
Колёсная база	3800
Полная длина	8290
Расстояние между 2 и 3 осями	1350
Длина кабины	2305
Высота автомобиля	3171
Ширина автомобиля (искл.зеркала)	2540
Ширина шасси	770
Задний свес	1650
Полезная длина шасси	5890
Высота шасси спереди	225
Высота шасси сзади	285
Дорожный просвет спереди	450
Дорожный просвет сзади	370
Радиус поворота	8790

Весовые характеристики	1. Первая ось	2. Вторая ось	3. Третья ось	Итого
Технически допустимый вес	7500	13400	13400	34000
Снаряжённая масса	5295	2253	2282	9930
Полезная нагрузка	2205	11147	11118	24070

Стандартное оснащение

- Кондиционер
- AM/FM/Aux In/USB/Bluetooth (радио с Bluetooth)
- Стандартная 2-точечная подвеска кабины для дневной кабины
- Круиз-контроль
- Барабанные тормоза
- Моторный тормоз
- КОМ с приводом от двигателя и управлением из кабины
- Система ABS
- Датчик износа тормозных колодок
- Блокировка дифференциала
- Электростеклоподъёмники
- Наружние зеркала с электроприводом и обогревом
- Электрокорректор фар
- Рулевая колонка регулируемая по вылету и углу наклона
- Сидение водителя с подогревом на пневмоподвеске и фиксированное пассажирское сидение
- Поясничная опора
- Передний и задний стабилизаторы поперечной устойчивости
- Иммобилайзер
- Ключ, совмещенный с брелком центрального замка
- Световое сопровождение
- Автоматическое управление светом
- Двойные габаритные огни крыши
- Запасное колесо
- Короткий бампер
- Заднее окно
- Горизонтальная выхлопная труба
- Тахограф

Дополнительное оборудование

- Холодный пакет (включая жидкостной обогреватель и батарею 225 Ач)
- Пакет ADR
- КОМ с приводом от КПП со смещением
- КОМ с приводом от КПП со смещением и с фланцем
- Люк в крыше
- Отключаемый воздушный компрессор (для экономии расхода топлива)
- Дополнительный обогреватель кабины (мокрого типа)
- АКПП (с режимами движения Normal Mode, Power Mode, Rocking Mode)
- Интардер
- Электропривод подъёма кабины
- Боковая защита
- Двойное пассажирское сиденье
- Автоматический контроль тяги
- Пакет для пожарной машины

Информация, представленная в данной брошюре, является верной на момент сдачи в печать. Компания Ford постоянно совершенствует свою продукцию и оставляет за собой право на внесение изменений в технические характеристики, спецификации, цвета, цены моделей, комплектаций, опций и т.п., представленных в данной брошюре, без предварительного уведомления. Последнюю информацию Вы всегда можете получить у официальных дилеров Ford. Некоторое оборудование, функции или элементы, представленные в данной брошюре, могут являться опциями и предлагаться за дополнительную плату. Заявленные сочетания цветов и моделей доступны при условии фактического наличия. На некоторых иллюстрациях показаны опытные и/или созданные с помощью компьютерного моделирования образцы, поэтому дизайн/функции реальных версий автомобиля могут отличаться в разных аспектах. Кроме этого, некоторые из представленных функций могут быть опционными. Ряд функций и систем, описанных в данной брошюре, работают с помощью датчиков, качество функционирования которых зависит от погодных и атмосферных условий. В данной брошюре представлены оригинальные аксессуары Ford и ассортимент продукции наших поставщиков. На аксессуары, предлагаемые сторонними поставщиками, не распространяется гарантия компании Ford. Сторонние поставщики предоставляют собственное гарантийное покрытие, условия которого можно уточнить у официальных дилеров Ford.